

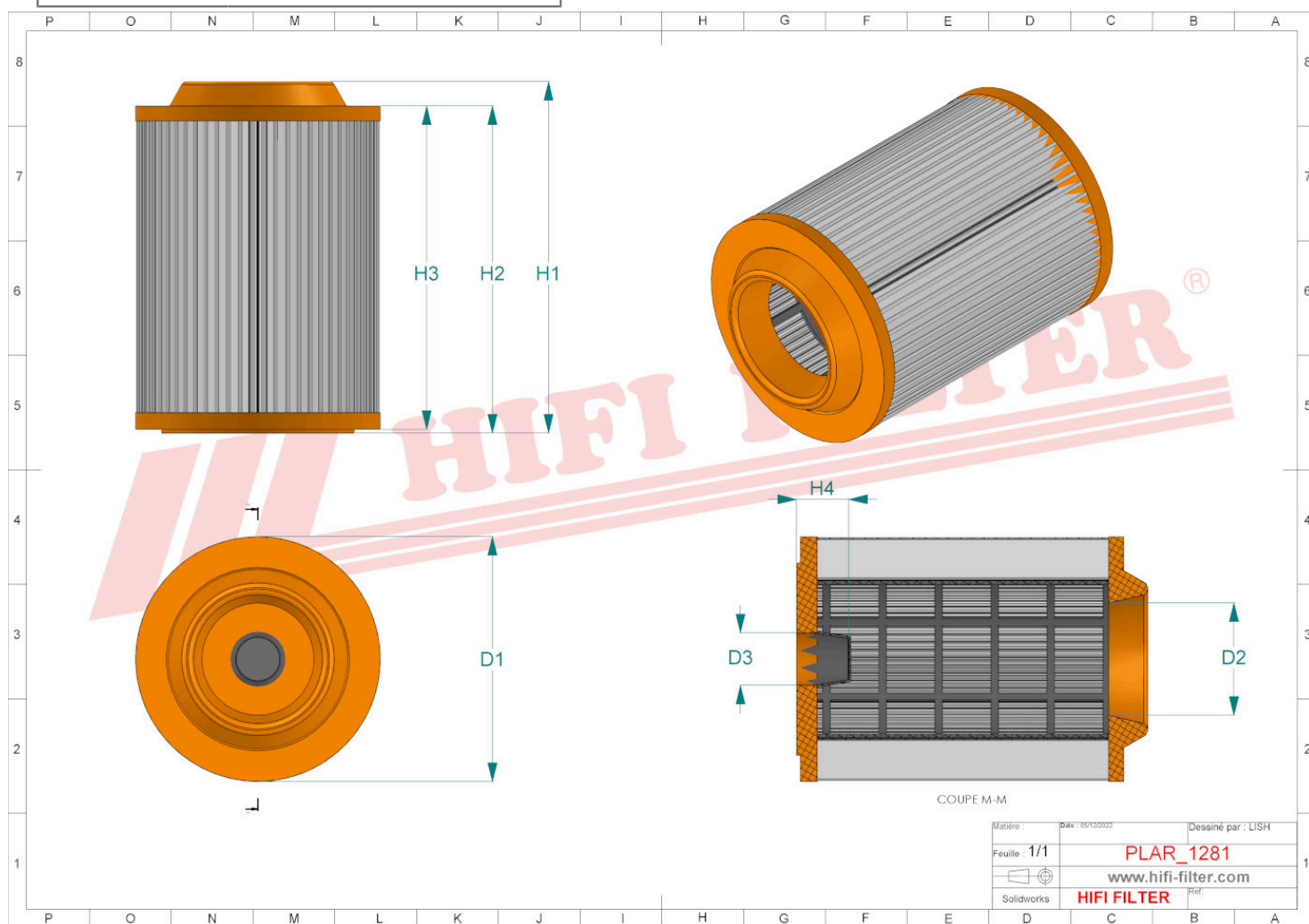


## SIMPLIFIED VISUAL DESCRIPTION OF FILTER

# SA 17786

### Characteristics

D1 (mm)	: 131.0 mm
D2 (mm)	: 60.0 mm
D3 (mm)	: 28.0 mm
H1 (mm)	: 184.0 mm
H2 (mm)	: 170.0 mm
H3 (mm)	: 168.0 mm



Matière :	date : 05/12/2022	Dessiné par : LISH
Feuille : 1/1	PLAR_1281	
www.hifi-filter.com		
Solidworks	HIFI FILTER	Prof.